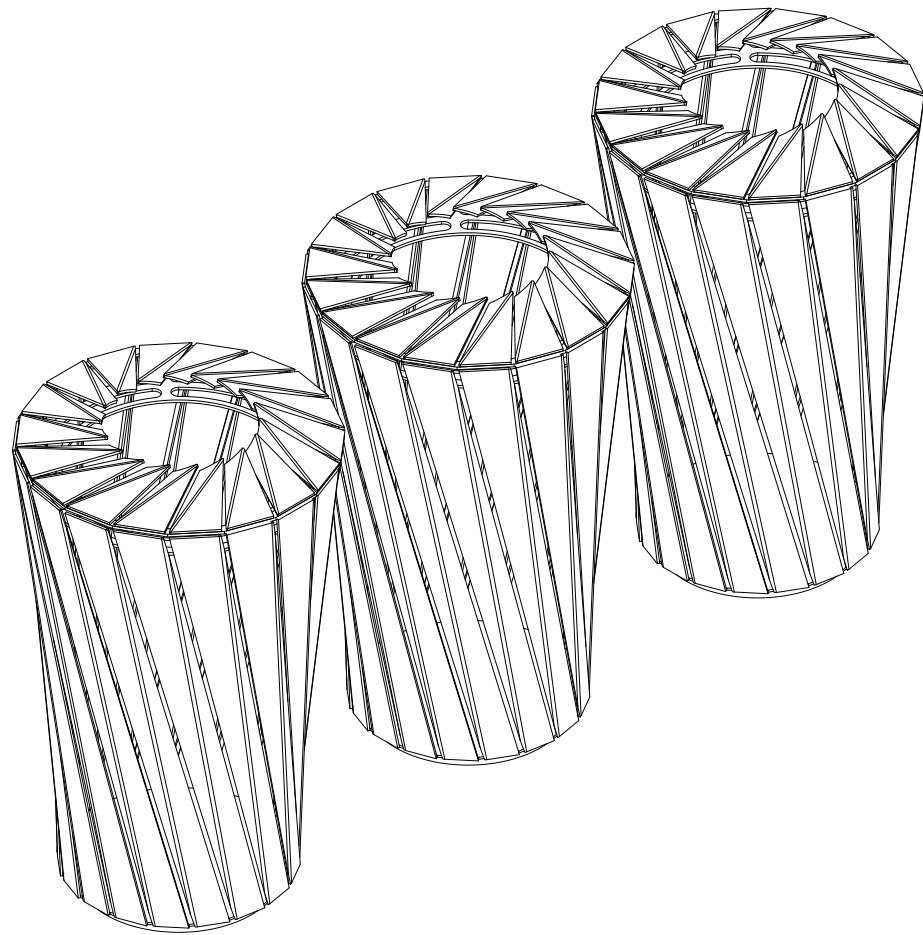

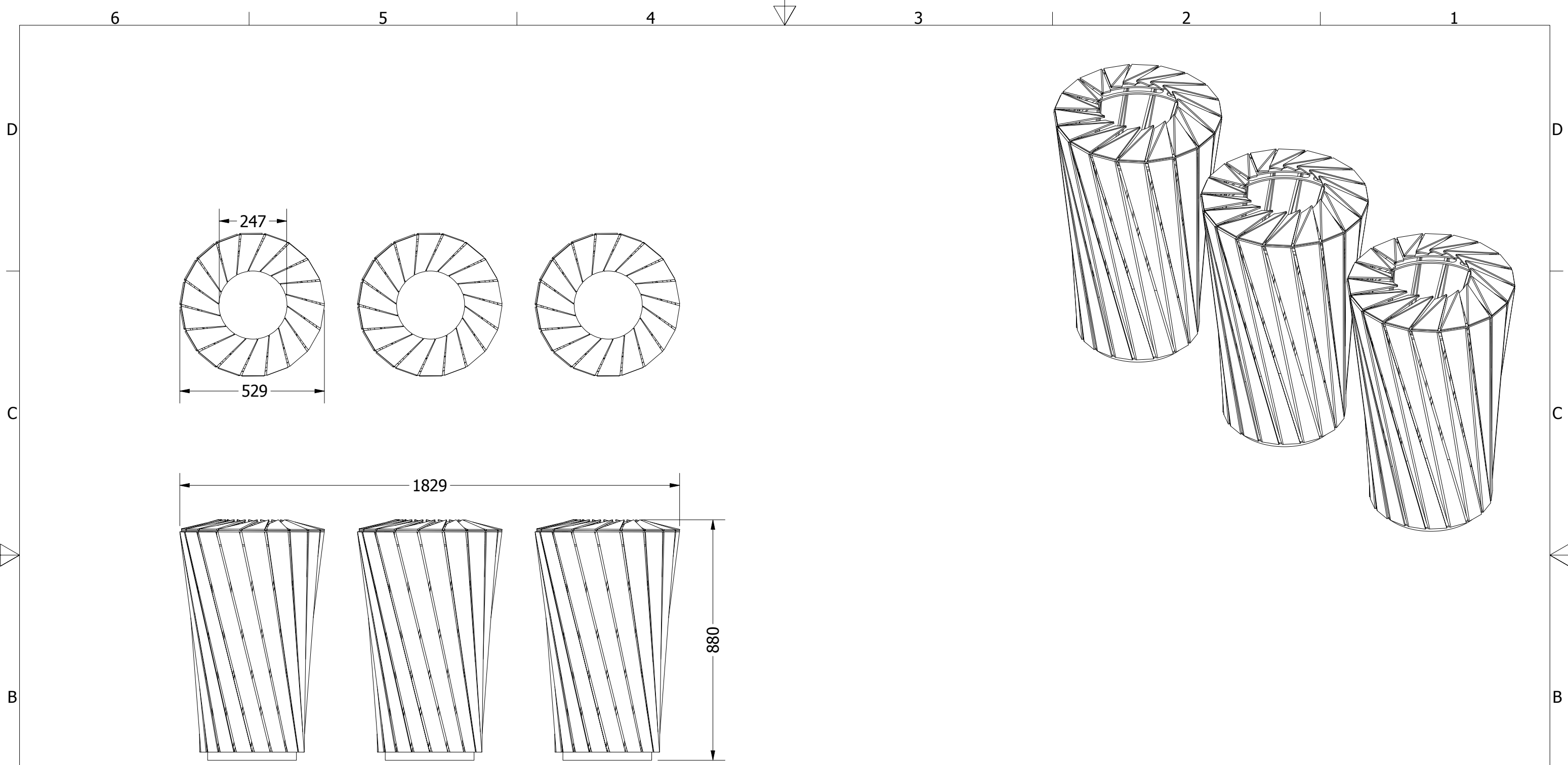



# ΜΕΤΑΛΛΙΚΟΣ ΚΩΝΙΚΟΣ ΚΑΔΟΣ ΑΣΥΜΜΕΤΡΟΥ ΣΧΗΜΑΤΟΣ ΑΝΑΚΥΚΛΩΣΗΣ



DRAWN J. Pappas	26/5/2020	Article No. <b>C004B3</b>		
				
		Pappas J. Sport		REV
	SCALE	1/12	SHEET 1 OF 2	



DRAWN J. Pappas	26/5/2020	Article No. <b>C004B3</b>		
				
		Pappas J. Sport		REV
	SCALE	1/14	SHEET 2 OF 2	